



Heizkörper FUN Malmö

Geradliniges Design für wohlige Wärme

Eine harmonische Verbindung aus aktuellem Design und hoher Qualität ist immer die oberste Priorität für unsere Profiline-Produkte. So auch für unsere Heizkörper-Linie Malmö.

Vollautomatisierte Produktionsprozesse, innovative Lackierungssysteme und ein Qualitätssicherungssystem nach internationalem Standard sind die Grundlage für die hohe Qualität und die damit verbundene, lange Lebensdauer. Das klare Design fügt sich nahezu in alle Wohnsituationen ein und sorgt für ein angenehmes Wohlfühl-Ambiente. Eben genau das, was Sie von Profiline-Produkten erwarten.

Quality made by  **COPA**
SOME LIKE IT WARM

Material

Qualitäts-Stahlfeinblech ST 1003 nach DIN 1623, Wandstärke nach EN 442.

Lackierung

Ventil-Kompaktheizkörper Malmö werden nach DIN 55900 entfettet, zinkphosphatiert, kataphoretisch grundiert und pulverlackbeschichtet. Der Farbton ist »verkehrsweiß« (RAL 9016). Auf Nachfrage sind auch andere RAL-Farben gegen Aufpreis möglich.

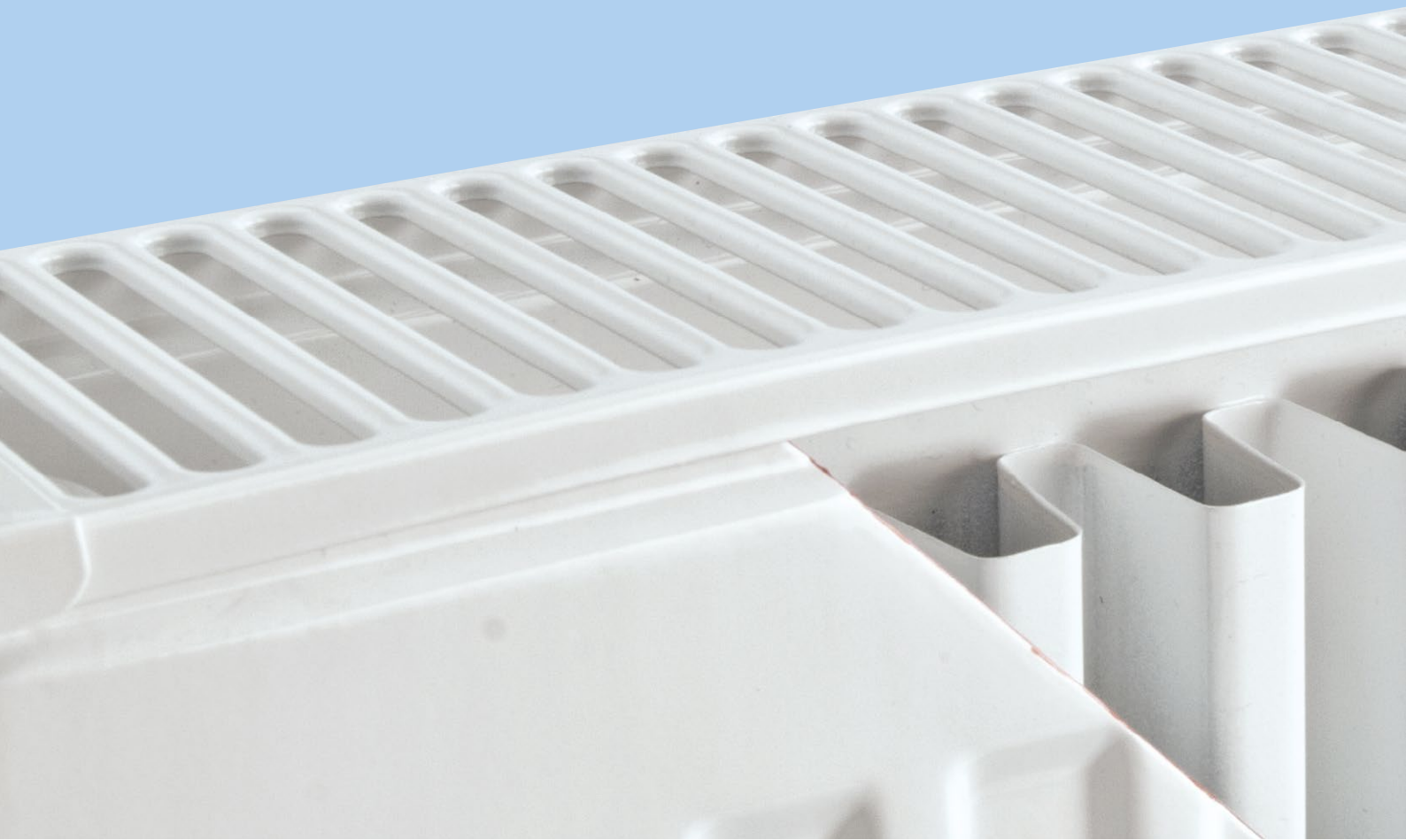
Qualitätskontrolle

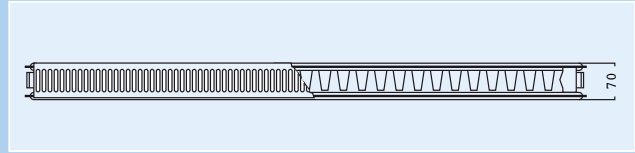
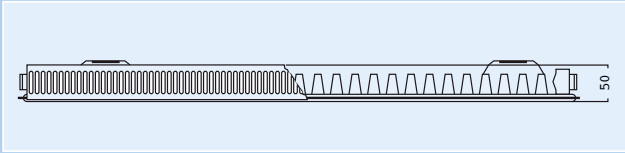
Jeder Heizkörper wird im Werk einer Druckprüfung mit 13 bar unterzogen und für einen Betriebsdruck bis zu 10 bar zugelassen. Die Betriebstemperatur beträgt maximal 110 °C.

Ventil-Kompaktheizkörper Malmö entsprechen den höchsten Anforderungen und werden gemäß den Internationalen Standards ISO 9001 und EN 442 gefertigt. Ebenso entsprechen sie den BAGUV-Sicherheitsvorschriften für Schulen, Kindergärten und Altersheime..

Verpackung

In robusten Kartonboxen mit zusätzlichem Kantenschutz und Luftpolsterung.





Ventil-Kompaktheizkörper FUN Malmö Typ 11
 Compact ventil radiators FUN Malmö type 11

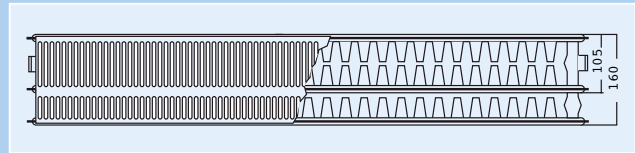
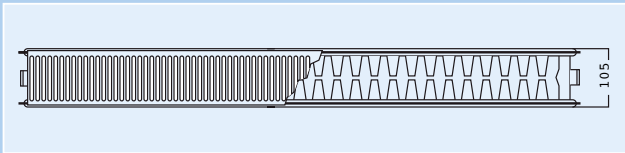
Inklusive oberer Zierabdeckung und Seitenverkleidung, fertig montiert, mit 4 angeschweißten Laschen, ab Baulänge 1600 mm 6 Laschen. Ventileinsatz M 30 x 1,5, Anschlüsse: 4x G ½" seitlich und 2x G ½" unten. Ventilanschluss nur rechts, inklusive Linearconsole, Dübel, Schrauben und Blind- und Entlüftungsstopfen. Linearkonsole, ohne Aufpreis als Beipack. Oberteil in RAL 9016.

Ventil-Kompaktheizkörper FUN Malmö Typ 21
 Compact ventil radiators FUN Malmö type 21

Inklusive oberer Zierabdeckung und Seitenverkleidung, fertig montiert, ohne Laschen, wahlweise rechts und links anschließbar, inklusive Dübel, Schrauben, Blind- und Entlüftungsstopfen. Montageschienen sind separat beizustellen. Ventileinsatz M 30 x 1,5, Anschlüsse: 4x G ½" seitlich und 2x G ½" unten. Schnappfixkonsole, mit geführter Einrastung für Montage über Abdeckgitter bitte separat bestellen. Oberteil in RAL 9016.

Artikelnummern und Wärmeleistung			Typ 11					Typ 21				
			einreihig mit Konvektor 50 mm Bautiefe					zweireihig mit Konvektor 70 mm Bautiefe				
			Artikelnummer: 032018 00[*1][*2] (z. B. 032018 000101 für BH 300 mm, BL 400 mm)					Artikelnummer: 032018 00[*1][*2] (z. B. 032018 000601 für BH 300 mm, BL 400 mm)				
Vorlauf-/Rücklauf-temperatur	BL	BH *2 *1	300	400	500	600	900	300	400	500	600	900
			01	02	03	04	05	06	07	08	09	10
55/45° C	400	01	103 W	133 W	160 W	187 W	256 W	160 W	203 W	242 W	279 W	370 W
70/55° C			161 W	208 W	251 W	293 W	401 W	251 W	318 W	380 W	436 W	580 W
55/45° C	500	02	129 W	166 W	201 W	234 W	320 W	200 W	254 W	303 W	348 W	463 W
70/55° C			202 W	260 W	314 W	366 W	501 W	313 W	397 W	475 W	546 W	725 W
55/45° C	600	03	154 W	199 W	241 W	280 W	383 W	240 W	304 W	364 W	418 W	555 W
70/55° C			242 W	312 W	377 W	439 W	601 W	376 W	477 W	570 W	655 W	870 W
55/45° C	700	04	180 W	232 W	281 W	327 W	447 W	280 W	355 W	424 W	487 W	648 W
70/55° C			282 W	364 W	440 W	512 W	701 W	439 W	556 W	665 W	764 W	1015 W
55/45° C	800	05	206 W	265 W	321 W	374 W	511 W	320 W	406 W	485 W	557 W	740 W
70/55° C			323 W	416 W	503 W	585 W	801 W	501 W	636 W	760 W	873 W	1160 W
55/45° C	900	06	232 W	299 W	361 W	420 W	575 W	360 W	457 W	545 W	627 W	833 W
70/55° C			363 W	468 W	566 W	659 W	901 W	564 W	715 W	855 W	982 W	1305 W
55/45° C	1000	07	257 W	332 W	401 W	467 W	639 W	400 W	507 W	606 W	696 W	926 W
70/55° C			403 W	520 W	629 W	732 W	1001 W	627 W	795 W	950 W	1091 W	1450 W
55/45° C	1100	08	283 W	365 W	441 W	514 W	703 W	440 W	558 W	667 W	766 W	1018 W
70/55° C			444 W	572 W	692 W	805 W	1101 W	689 W	874 W	1045 W	1200 W	1595 W
55/45° C	1200	09	309 W	398 W	481 W	560 W	767 W	480 W	609 W	727 W	836 W	1111 W
70/55° C			484 W	624 W	754 W	878 W	1202 W	752 W	954 W	1140 W	1309 W	1740 W
55/45° C	1400	10	360 W	464 W	562 W	654 W	895 W	560 W	710 W	849 W	975 W	1296 W
70/55° C			564 W	728 W	880 W	1025 W	1402 W	877 W	1113 W	1330 W	1528 W	2030 W
55/45° C	1600	11	412 W	531 W	642 W	747 W	1022 W	640 W	812 W	970 W	1114 W	1481 W
70/55° C			645 W	832 W	1006 W	1171 W	1602 W	1003 W	1272 W	1519 W	1746 W	2321 W
55/45° C	1800	12	463 W	597 W	722 W	841 W	1150 W	720 W	913 W	1091 W	1253 W	1666 W
70/55° C			726 W	936 W	1132 W	1317 W	1802 W	1128 W	1431 W	1709 W	1964 W	2611 W
55/45° C	2000	13	515 W	663 W	802 W	934 W	1278 W	800 W	1015 W	1212 W	1393 W	1851 W
70/55° C			806 W	1039 W	1257 W	1464 W	2003 W	1254 W	1590 W	1899 W	2182 W	2901 W
55/45° C	2200	14	566 W	730 W	883 W	1028 W	1406 W	880 W	1116 W	1333 W	1532 W	2036 W
70/55° C			887 W	1143 W	1383 W	1610 W	2203 W	1379 W	1749 W	2089 W	2400 W	3191 W
55/45° C	2600	15	669 W	862 W	1043 W	1214 W	1661 W	1040 W	1319 W	1576 W	1810 W	2407 W
70/55° C			1048 W	1351 W	1635 W	1903 W	2603 W	1630 W	2067 W	2469 W	2837 W	3771 W
55/45° C	3000	16	772 W	995 W	1204 W	1401 W	1917 W	1200 W	1522 W	1818 W	2089 W	2777 W
70/55° C			1210 W	1559 W	1886 W	2196 W	3004 W	1880 W	2385 W	2849 W	3273 W	4351 W

Wärmeleistung in Watt gemäß EN 442 geprüft und registriert, Raumtemperatur 20° C. Alle Maße in mm.



Ventil-Kompaktheizkörper FUN Malmö Typ 22
 Compact ventil radiators FUN Malmö type 22

Inklusive oberer Zierabdeckung und Seitenverkleidung, fertig montiert, ohne Laschen, wahlweise rechts und links anschließbar, inklusive Dübel, Schrauben, Blind- und Entlüftungsstopfen. Montageschienen sind separat beizustellen. Ventileinsatz M 30 x 1,5, Anschlüsse: 4x G 1/2" seitlich und 2x G 1/2" unten. Schnappfixkonsole, mit geführter Einrastung für Montage über Abdeckgitter bitte separat bestellen. Oberteil in RAL 9016.

Ventil-Kompaktheizkörper FUN Malmö Typ 33
 Compact ventil radiators FUN Malmö type 33

Inklusive oberer Zierabdeckung und Seitenverkleidung, fertig montiert, ohne Laschen, wahlweise rechts und links anschließbar, inklusive Dübel, Schrauben, Blind- und Entlüftungsstopfen. Montageschienen sind separat beizustellen. Ventileinsatz M 30 x 1,5, Anschlüsse: 4x G 1/2" seitlich und 2x G 1/2" unten. Schnappfixkonsole, mit geführter Einrastung für Montage über Abdeckgitter bitte separat bestellen. Oberteil in RAL 9016.

Artikelnummern und Wärmeleistung			Typ 22					Typ 33				
			zweireihig mit zwei Konvektoren 105 mm Bautiefe					zweireihig mit drei Konvektoren 160 mm Bautiefe				
			Artikelnummer: 032018 00[*1][*2] (z. B. 032018 001101 für BH 300 mm, BL 400 mm)					Artikelnummer: 032018 00[*1][*2] (z. B. 032018 001601 für BH 300 mm, BL 400 mm)				
Vorlauf-/Rücklauf-temperatur	BL	BH	300	400	500	600	900	300	400	500	600	900
			*2	*1	11	12	13	14	15	16	17	18
55/45° C	400	01	207 W	262 W	314 W	361 W	482 W	294 W	374 W	448 W	517 W	703 W
70/55° C			324 W	411 W	491 W	566 W	756 W	461 W	586 W	702 W	811 W	1102 W
55/45° C	500	02	258 W	328 W	392 W	451 W	603 W	368 W	467 W	560 W	647 W	879 W
70/55° C			404 W	514 W	614 W	707 W	945 W	577 W	732 W	877 W	1013 W	1377 W
55/45° C	600	03	310 W	393 W	470 W	541 W	723 W	442 W	561 W	672 W	776 W	1055 W
70/55° C			485 W	616 W	737 W	848 W	1134 W	692 W	879 W	1052 W	1216 W	1653 W
55/45° C	700	04	361 W	459 W	549 W	632 W	844 W	515 W	654 W	784 W	905 W	1231 W
70/55° C			566 W	719 W	860 W	990 W	1322 W	807 W	1025 W	1228 W	1419 W	1928 W
55/45° C	800	05	413 W	525 W	627 W	722 W	965 W	589 W	748 W	896 W	1035 W	1407 W
70/55° C			647 W	822 W	983 W	1131 W	1511 W	923 W	1171 W	1403 W	1621 W	2204 W
55/45° C	900	06	465 W	590 W	706 W	812 W	1085 W	663 W	841 W	1008 W	1164 W	1582 W
70/55° C			728 W	925 W	1106 W	1273 W	1700 W	1038 W	1318 W	1579 W	1824 W	2479 W
55/45° C	1000	07	516 W	656 W	784 W	902 W	1206 W	736 W	935 W	1120 W	1293 W	1758 W
70/55° C			809 W	1027 W	1229 W	1414 W	1889 W	1154 W	1464 W	1754 W	2027 W	2755 W
55/45° C	1100	08	568 W	721 W	863 W	993 W	1326 W	810 W	1028 W	1231 W	1423 W	1934 W
70/55° C			890 W	1130 W	1352 W	1555 W	2078 W	1269 W	1611 W	1930 W	2229 W	3030 W
55/45° C	1200	09	620 W	787 W	941 W	1083 W	1447 W	883 W	1121 W	1343 W	1552 W	2110 W
70/55° C			971 W	1233 W	1474 W	1697 W	2267 W	1384 W	1757 W	2105 W	2432 W	3306 W
55/45° C	1400	10	723 W	918 W	1098 W	1263 W	1688 W	1031 W	1308 W	15 67 W	1811 W	2461 W
70/55° C			1132 W	1438 W	1720 W	1980 W	2645 W	1615 W	2050 W	2456 W	2837 W	3857 W
55/45° C	1600	11	826 W	1049 W	1255 W	1444 W	1929 W	1178 W	1495 W	1791 W	2070 W	2813 W
70/55° C			1294 W	1644 W	1966 W	2262 W	3023 W	1846 W	2343 W	2807 W	3243 W	4408 W
55/45° C	1800	12	929 W	1180 W	1411 W	1624 W	2170 W	1325 W	1682 W	2015 W	2328 W	3165 W
70/55° C			1456 W	1849 W	2212 W	2545 W	3401 W	2076 W	2636 W	3157 W	3648 W	4959 W
55/45° C	2000	13	1033 W	1311 W	1568 W	1805 W	2411 W	1472 W	1869 W	2239 W	2587 W	3516 W
70/55° C			1618 W	2055 W	2457 W	2828 W	3778 W	2307 W	2929 W	3508 W	4054 W	5510 W
55/45° C	2200	14	1136 W	1443 W	1725 W	1985 W	2653 W	1620 W	2056 W	2463 W	2846 W	3868 W
70/55° C			1780 W	2260 W	2703 W	3111 W	4156 W	2538 W	3222 W	3859 W	4459 W	6061 W
55/45° C	2600	15	1342 W	1705 W	2039 W	2346 W	3135 W	1914 W	2430 W	2911 W	3363 W	4571 W
70/55° C			2103 W	2671 W	3195 W	3676 W	4912 W	2999 W	3807 W	4561 W	5270 W	7162 W
55/45° C	3000	16	1549 W	1967 W	2352 W	2707 W	3617 W	2209 W	2804 W	3359 W	3880 W	5274 W
70/55° C			2427 W	3082 W	3686 W	4242 W	5668 W	3461 W	4393 W	5262 W	6080 W	8264 W

Wärmeleistung in Watt gemäß EN 442 geprüft und registriert, Raumtemperatur 20° C. Alle Maße in mm.

Renovierungsheizkörper FUN Malmö Typ 22
Renovation radiators FUN Malmö type 22

Ventilheizkörper, aus Stahlblech 1,2 mm Stärke gefertigt. ISO Qualitätsmanagementsystem-Zertifikat 9001, 10 Jahre Herstellergarantie. Farbton RAL 9016 (weiß). Wärmeleistung nach EN 442, bezogen auf eine Wassertemperatur von 70/55° C und einer Raumtemperatur von 20° C. BH = Bauhöhe in mm, BL = Baulänge in mm, WL = Wärmeleistung in Watt. Alle Heizkörper inkl. Ventileinsatz, Blindstopfen und Entlüftungsstopfen, Typ 11 mit Befestigung, sonst ohne Befestigung.
 5 Muffen

Artikelnummer	Ausführung
032018 002101	BH 600, BL 400, WL 566
032018 002102	BH 600, BL 500, WL 707
032018 002103	BH 600, BL 600, WL 848
032018 002104	BH 600, BL 700, WL 990
032018 002105	BH 600, BL 800, WL 1131
032018 002106	BH 600, BL 900, WL 1273
032018 002107	BH 600, BL 1000, WL 1414
032018 002108	BH 600, BL 1100, WL 1555
032018 002109	BH 600, BL 1200, WL 1697
032018 002110	BH 600, BL 1400, WL 1980
032018 002111	BH 600, BL 1600, WL 2262
032018 002112	BH 600, BL 1800, WL 2545
032018 002113	BH 600, BL 2000, WL 2828
032018 002114	BH 600, BL 2200, WL 3111
032018 002115	BH 600, BL 2600, WL 3676
032018 002116	BH 600, BL 3000, WL 4242

Wandkonsole FUN Malmö
Wall fixing bracket FUN Malmö

Artikelnummer	Ausführung
032018 002201	Für BH 300
032018 002202	Für BH 400
032018 002203	Für BH 500
032018 002204	Für BH 600
032018 002205	Für BH 900

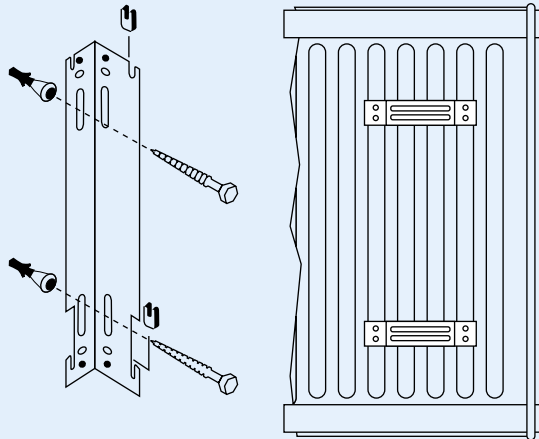
Standkonsole FUN Malmö
Floor fixing bracket FUN Malmö

Artikelnummer	Ausführung
032018 002301	Für Typ 11
032018 002302	Für Typ 21
032018 002303	Für Typ 22 + 33

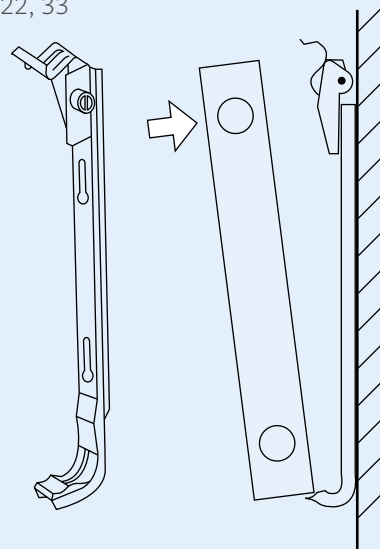
Befestigungen und Abmessungen

Bei einer Baulänge bis 1400 mm werden 2 Montageschienen benötigt. Beträgt die Baulänge 1600 mm bis 2400 mm werden 3 Montageschienen gebraucht. Ab einer Baulänge von 2600 mm bis 3000 mm sind 4 Montageschienen vonnöten.

Typ 11



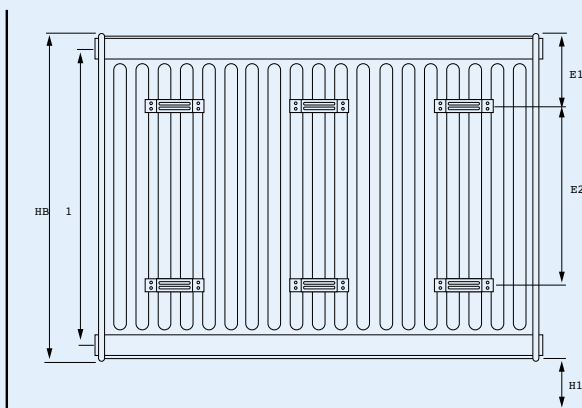
Typen 21, 22, 33



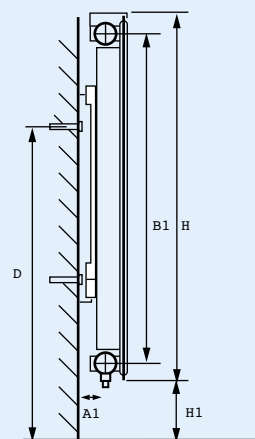
Maßangaben

	Plattenhöhe					
	BH	300	400	500	600	900
Nabenstand	B1	245	345	445	545	845
Konsole obere Befestigung	D	269	344	422,5	521,5	821,5
Abstand Mitt e obere Lasche – Oberkante, Typ 11	E1	79	82,5	125	127	127
Abstand Mitt e obere/untere Lasche	E2	142	235	250	347	647
Abstand Fußboden/Unterkante Heizkörper	H1	mindestens 100				
Wandabstand	A1	Typ 11 (ca. 20 oder 30)/Typ 21, 22, 33 (ca. 35)				

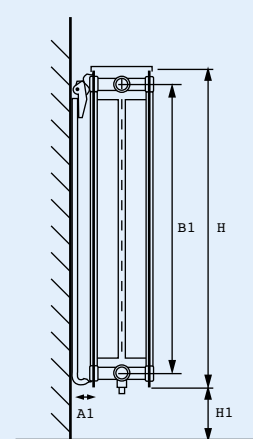
Typ 11



Typ 11



Typen 21, 22, 33



Unsere Produktwelt ist in der Lage, Maßstäbe zu setzen. Die Hausmarke Profiline verbindet herausragende Qualität mit zeitgemäßem Design.

Sanitär

Entdecken Sie die Bäder-Welten von Profiline: ob Badkeramik, Wannen, Duschtrennungen, Armaturen oder Badmöbel – wir helfen Ihnen gerne dabei, Ihre Kunden restlos zu überzeugen.

Installation

Perfekte Haustechnik ist das Zusammenspiel aus Produkt- und Handwerkerqualität. Die Profiline-Serie Installation genügt dabei höchsten Ansprüchen – auch hinter der Wand.

Heizung

Ob Heizkessel, Heizkörper, Kollektor oder Solarpaket – viele unsere Heizungs Ideen sind heute schon erneuerbar. Denn die Sonne schickt keine Rechnung. Mit Profiline in eine bessere Zukunft.

Our world of products is able to set the standards. The Profiline series combines outstanding quality with contemporary design.

Sanitary

Discover the bathroom worlds of Profiline: whether bathroom ceramics, bath tubs, shower partitions, fittings, or bathroom furniture – we will be pleased to help you convince your customers completely.

Installation

Perfect building services result from the interplay of high-quality products and high-quality workmanship. The Profiline installation series satisfies the highest demands – even behind the wall.

Heating

Heating boilers, radiators, collectors, or solar packages – many of our heating ideas are already renewable, today. Because the sun will not send any invoice. To a better future with Profiline.



Starke Partner für Ihren Erfolg
Strong partners for your success

Das komplette Profiline-Sortiment erhalten Sie exklusiv bei den Großhandelspartnern der IGH in Deutschland, Österreich, Schweiz, Belgien, Slowenien, Italien, Ungarn und Kroatien.

Überreicht durch
IGH Geschäftsstelle | Kölner Str. 71 |
D-53937 Schleiden-Gemünd
Tel. +49 (0) 24 44 / 91 57 78 12 | E-Mail: info@igh-eg.eu

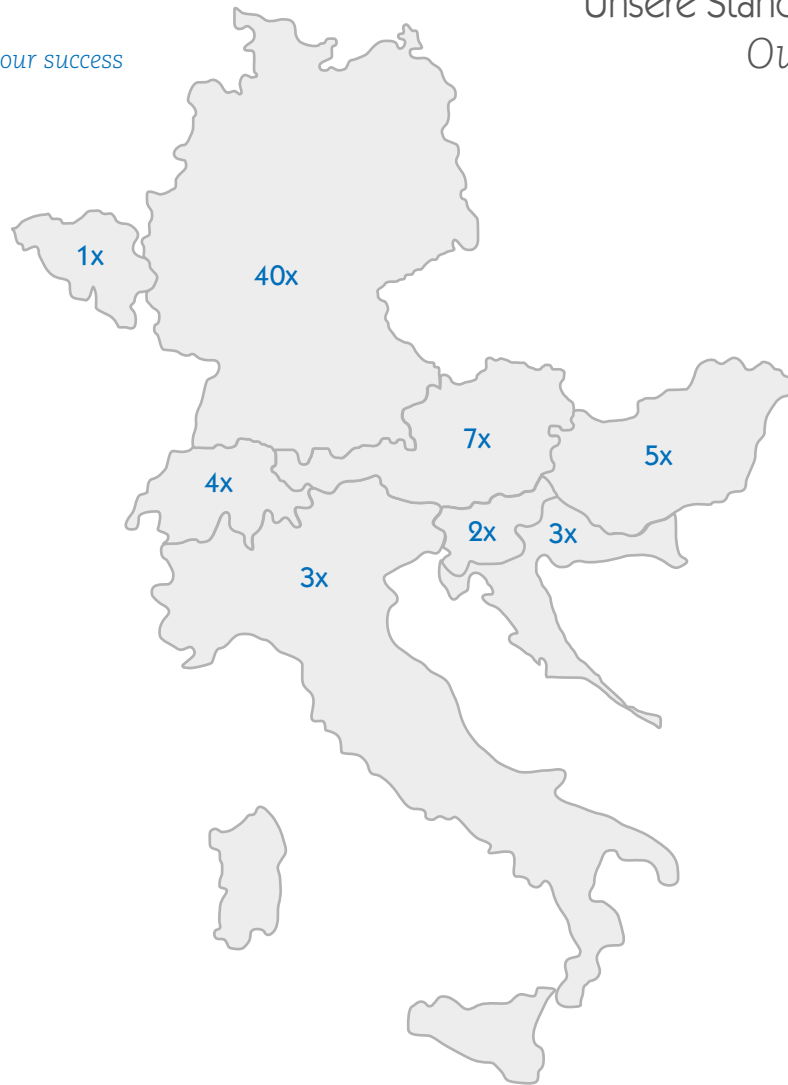


Interessengemeinschaft Haustechnik

Starke Partner für Ihren Erfolg
Strong partners for your success

www.igh-eg.eu

Unsere Standorte
Our locations



Das komplette Profiline-Sortiment erhalten Sie exklusiv bei den Großhandelspartnern der IGH in Deutschland, Österreich, Schweiz, Belgien, Slowenien, Italien, Ungarn und Kroatien.

The complete Profiline product range is available exclusively from the partners of IGH in Germany, Austria, Switzerland, Belgium, Slovenia, Italy, Hungary and Croatia.